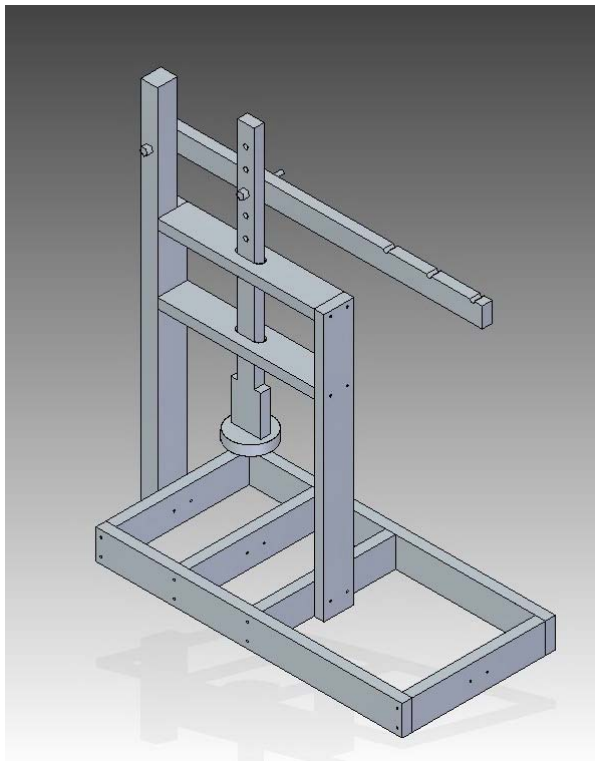


Prasa do sera



Max średnica formy to 23 cm a jej wysokość 17 cm

Otwory o średnicy 3 mm mają zabezpieczyć elementy przed pęknięciem podczas wkręcania wkrętów 4mm

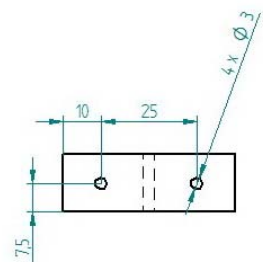
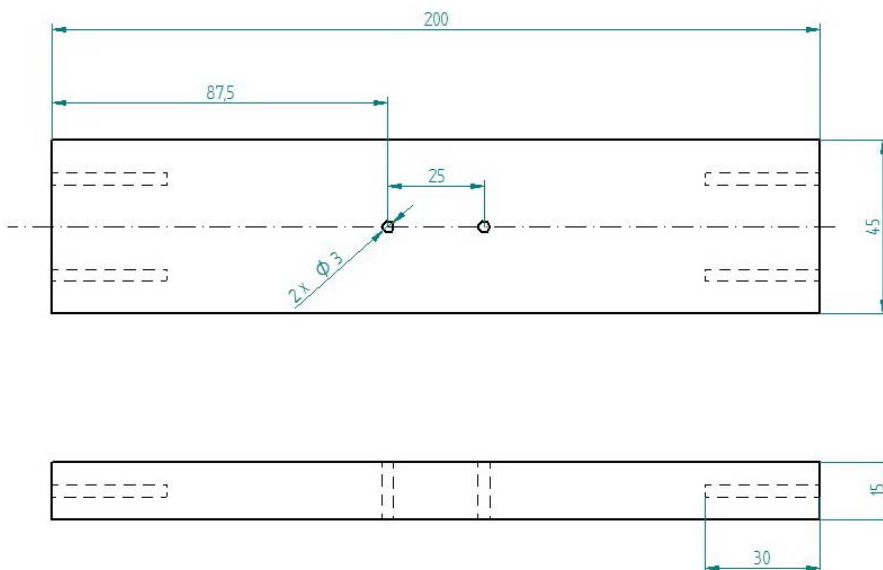
Do zrobienia prasy potrzebne są:

29 sztuk wkrętów do drewna 4 x 40

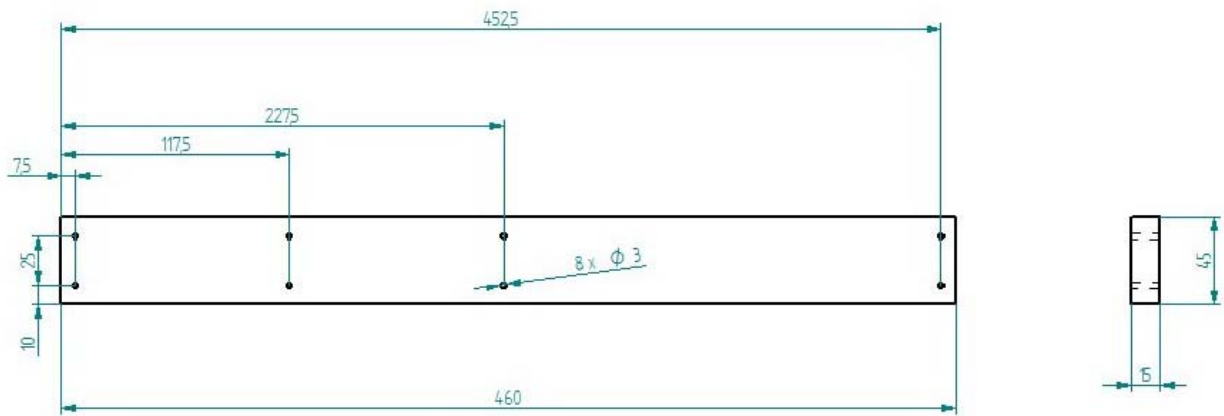


DROMET ©2010

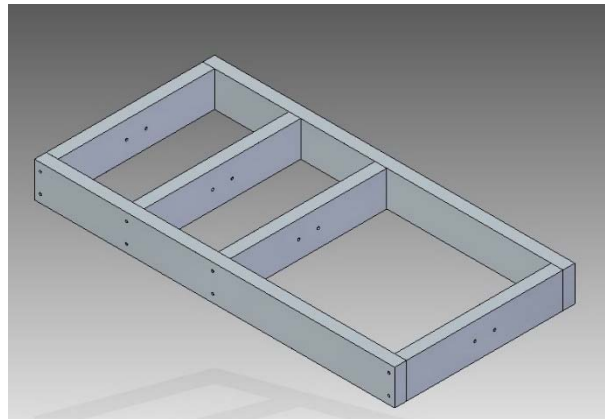
4 sztuki poprzeczki



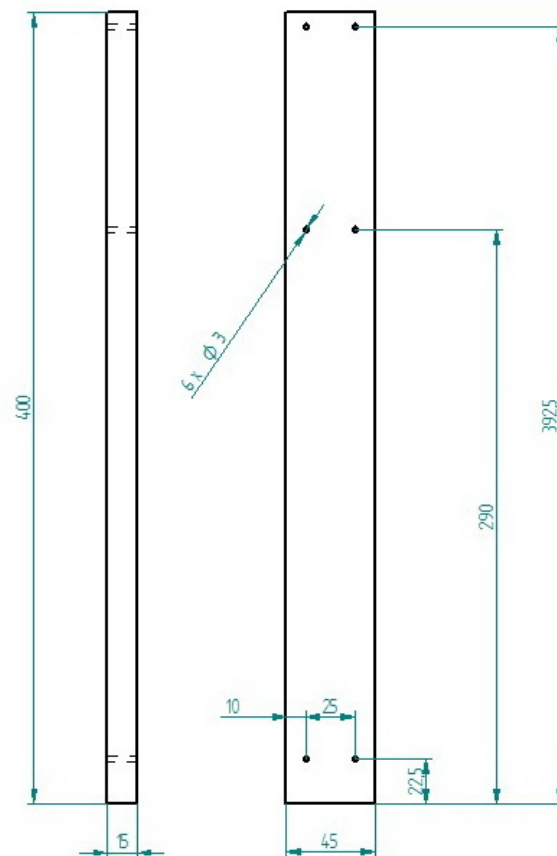
2 sztuki listwy boczne

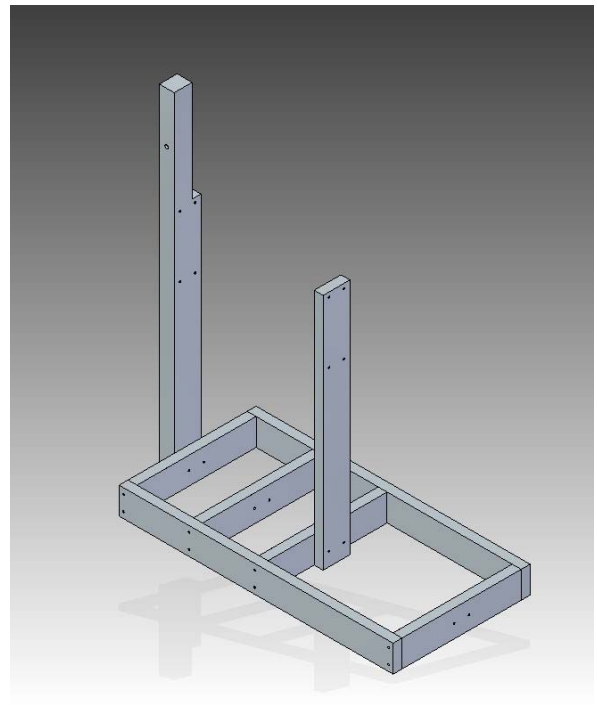
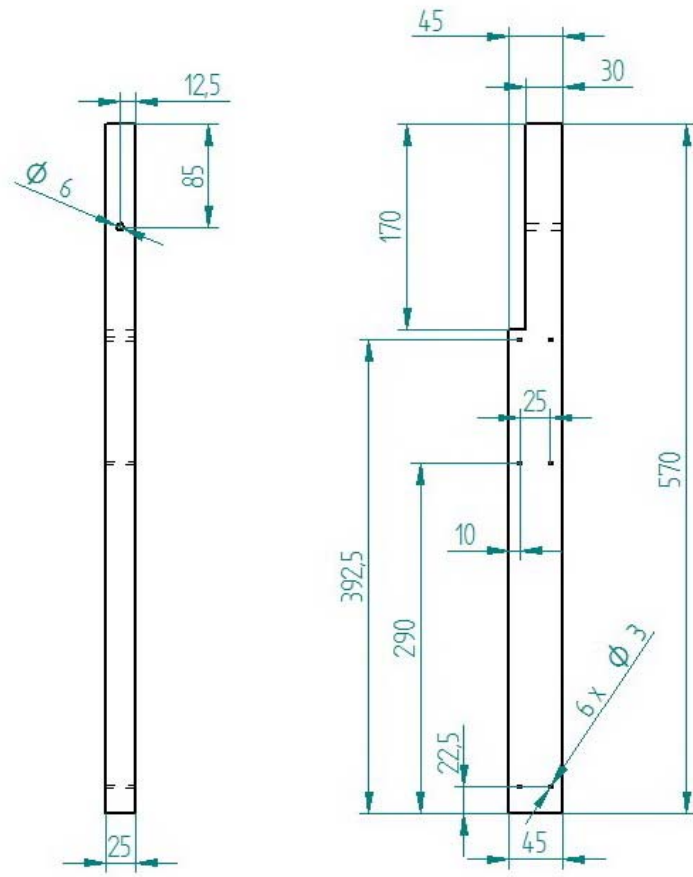


Po skręceniu powinniśmy otrzymać taką podstawę

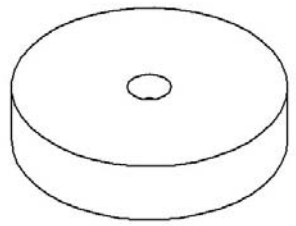
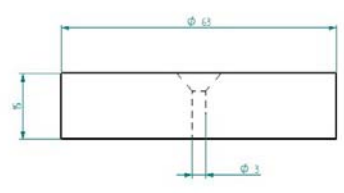


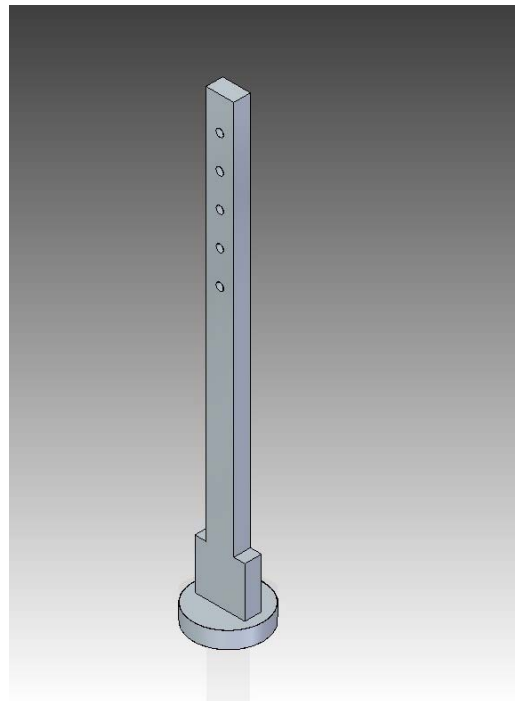
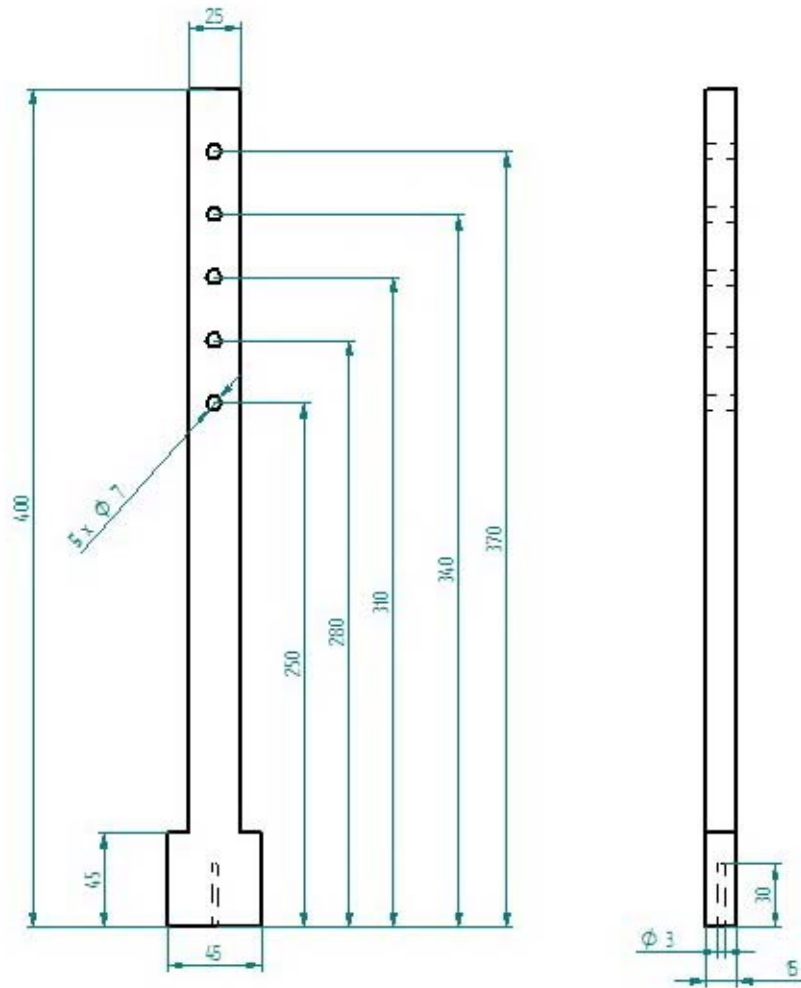
Kolejnym krokiem jest przykręcenie filarów



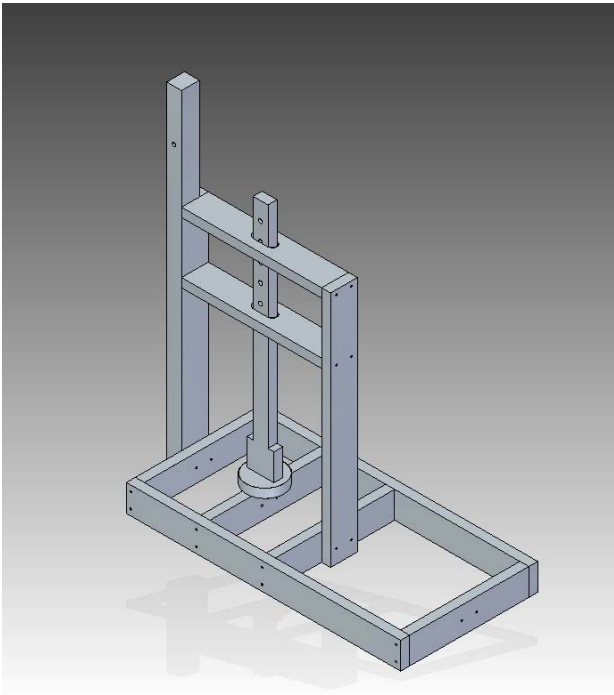
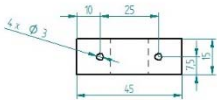
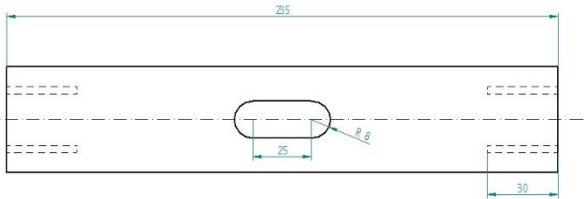
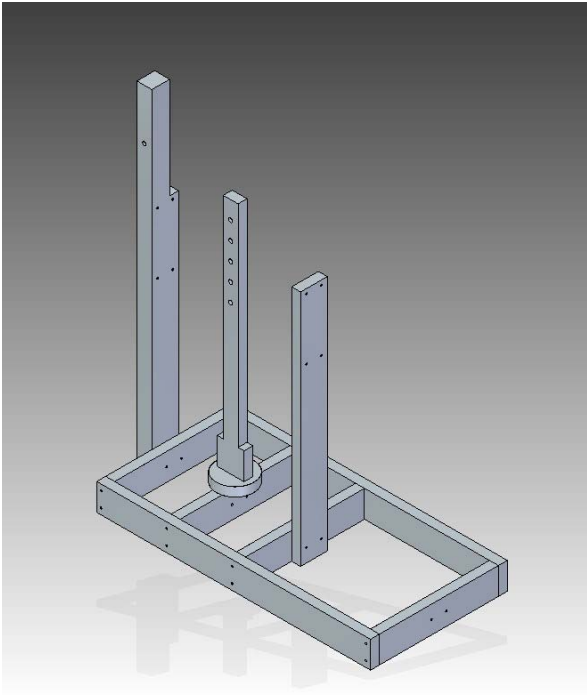


Przed przykręceniem górnych poprzeczek trzeba przygotować tłoczysko





Teraz należy tłoczisko umieścić między filarami i dopiero przykręcić obie poprzeczki górne



Pozostało tylko zamotowanie ramienia przy pomocy śrub M6 z nakrętkami motylkowymi

